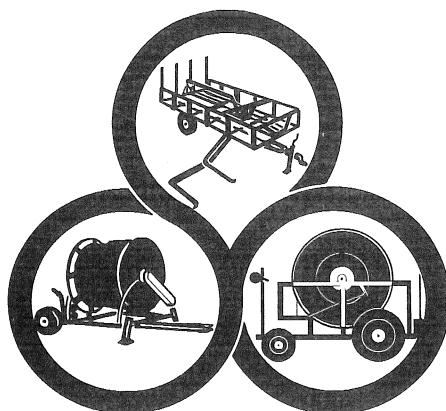


FASTERHOLT VANDINGSMASKINE

TL 235 s

1986 - 2007

RESERVEDELSKATALOG



**A/S FASTERHOLT MASKINFABRIK
EJSTRUPVEJ 22, 7330 BRANDE**

TLF.97188066 FAX.97188040

LAGER 96291011 VÆRKSTED 96291013

2007

REVIDERET 2007

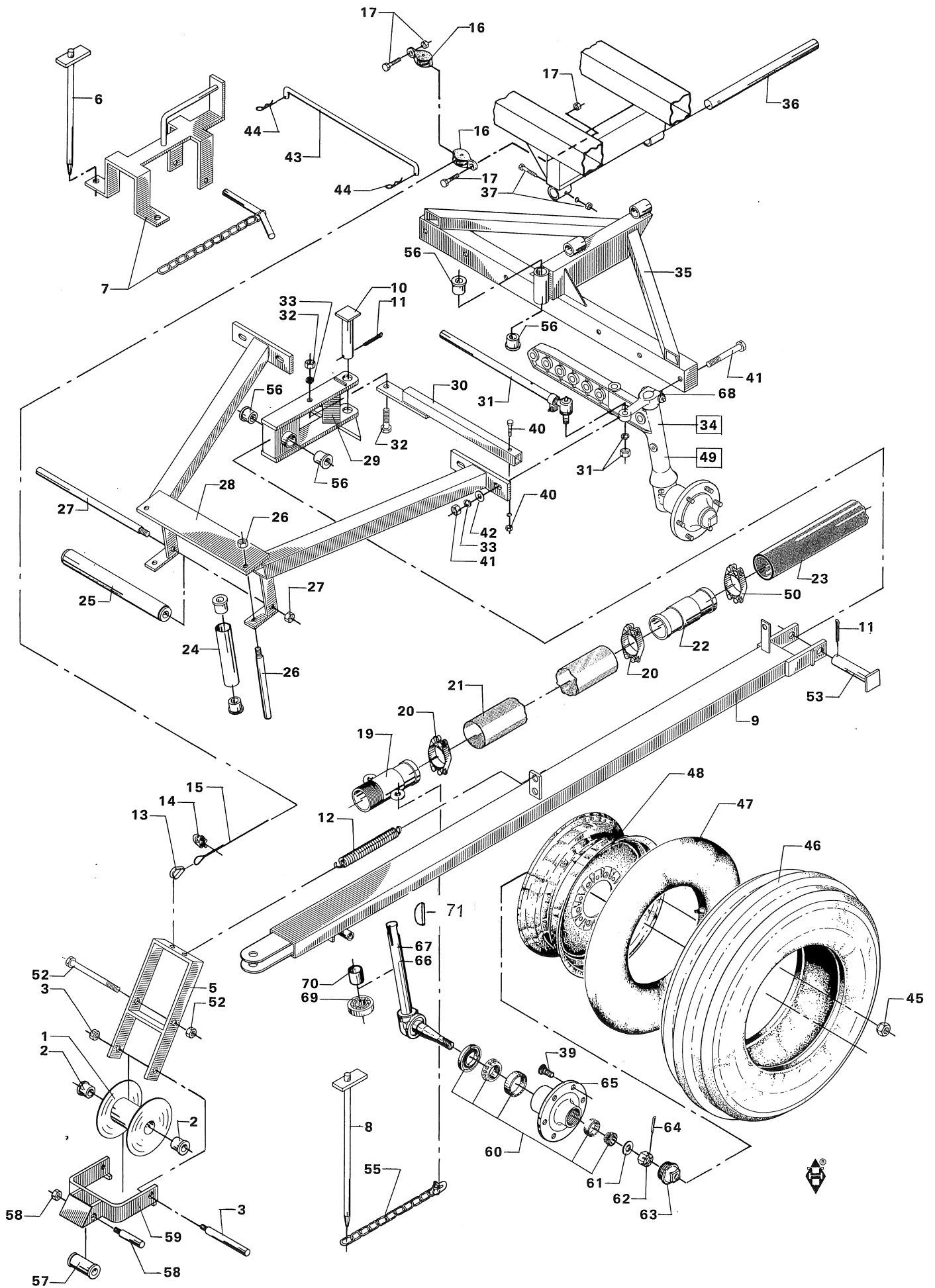
DETTE KATALOG ER EN SAMMENSÆTNING AF ALLE KATALOGER FRA 1986 TIL 1998 SÅLEDES AT DET ER MERE OVERSKUELIGT AT FINDE FREM TIL DE RIGTIGE RESERVEDELE DELE SOM KAN VÆRE FORSKELLIGE ER MARKERET **MED FED SKRIFT**.

AF PLADSHENSYN ER ENKELTE MØTRIKKER OG SKIVER UDELADT

KANONER ER IKKE I DETTE KATALOG DE VIL VÆRE I EN BOG ALENE

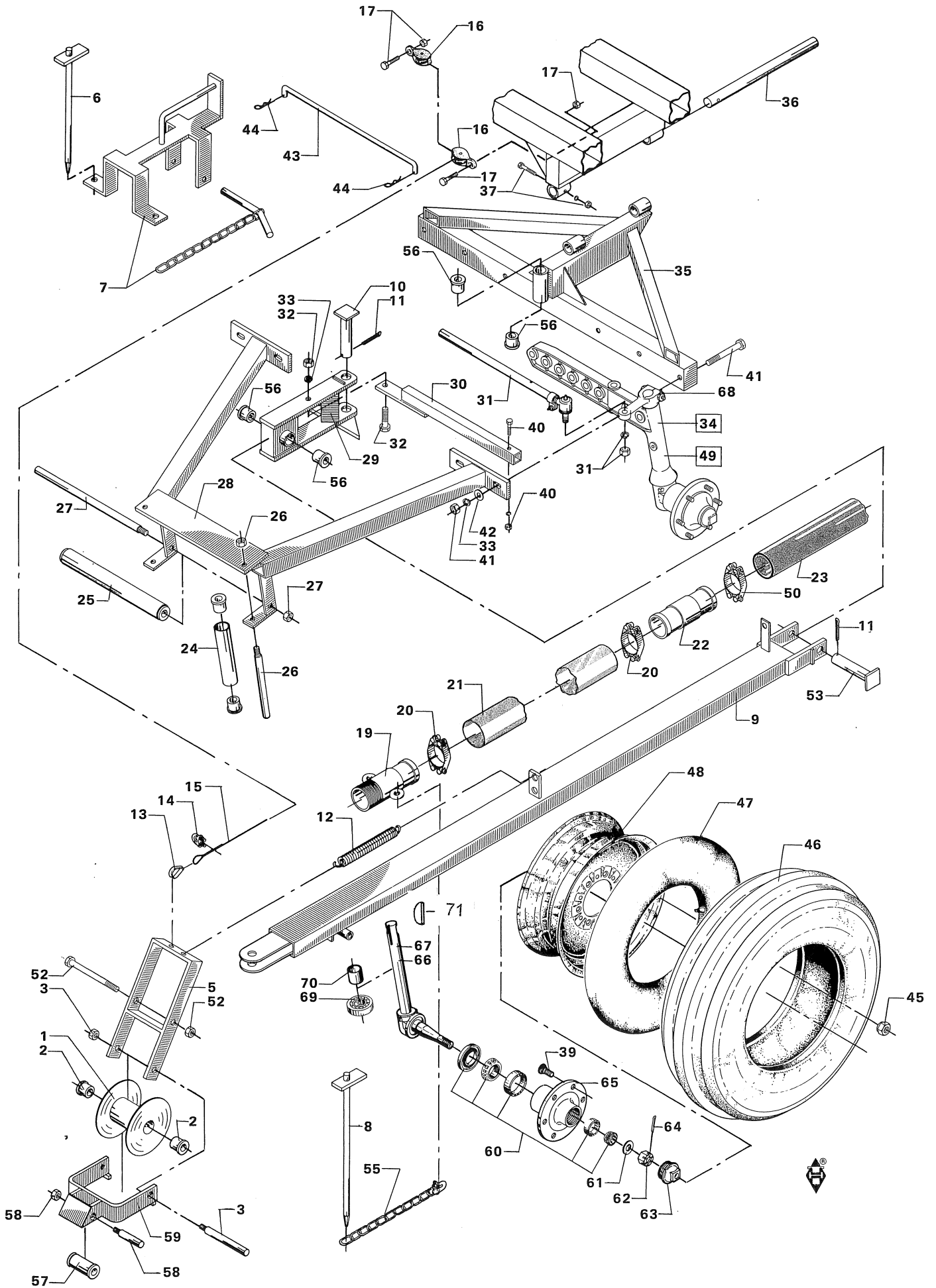
INDHOLDSFORTEGNELSE

| | | |
|---------|-------------------------------|--------------------|
| SIDE 1 | TRÆKSTANG OG STYRETØJ | |
| SIDE 3 | TRÆKSTANG OG STYRETØJ | |
| SIDE 5 | SLANGESTYR | |
| SIDE 7 | PARISERHJUL , BREMSE | |
| SIDE 9 | KILEREM, REMSTRAMMER, BAGHJUL | |
| SIDE 11 | SNEKKETRÆK UMT 30 30 : 1 | |
| SIDE 13 | SNEKKETRÆK S. U. 300 30 : 1 | FRA MASKIN NR 3248 |
| SIDE 15 | ROTOR, UNDERTRYKSSÆT | |
| SIDE 17 | OVERTRYKSSÆT, KANONOPHÆNG | |
| SIDE 19 | OVERTRYKSSÆT NY TYPE | |

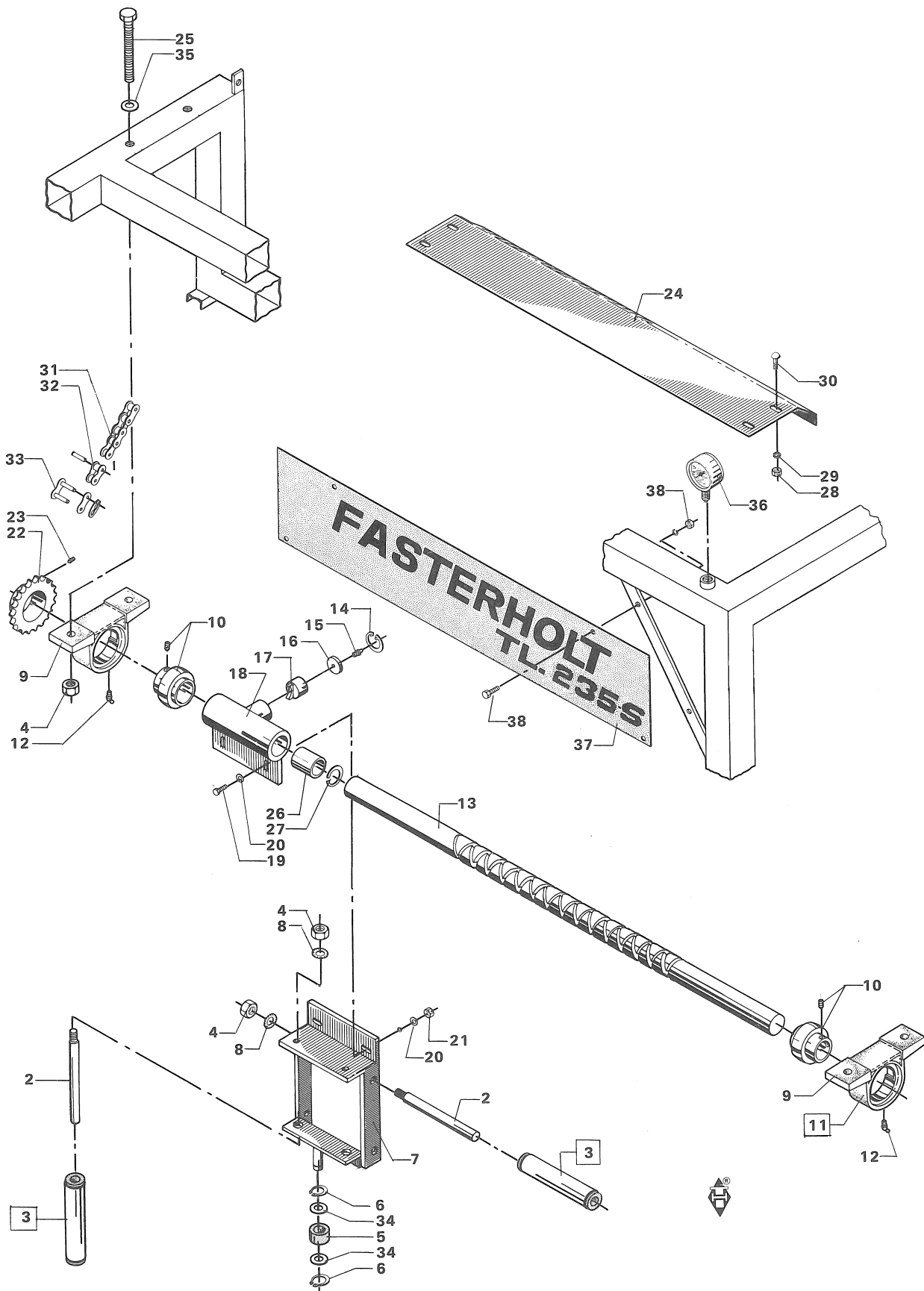


1.

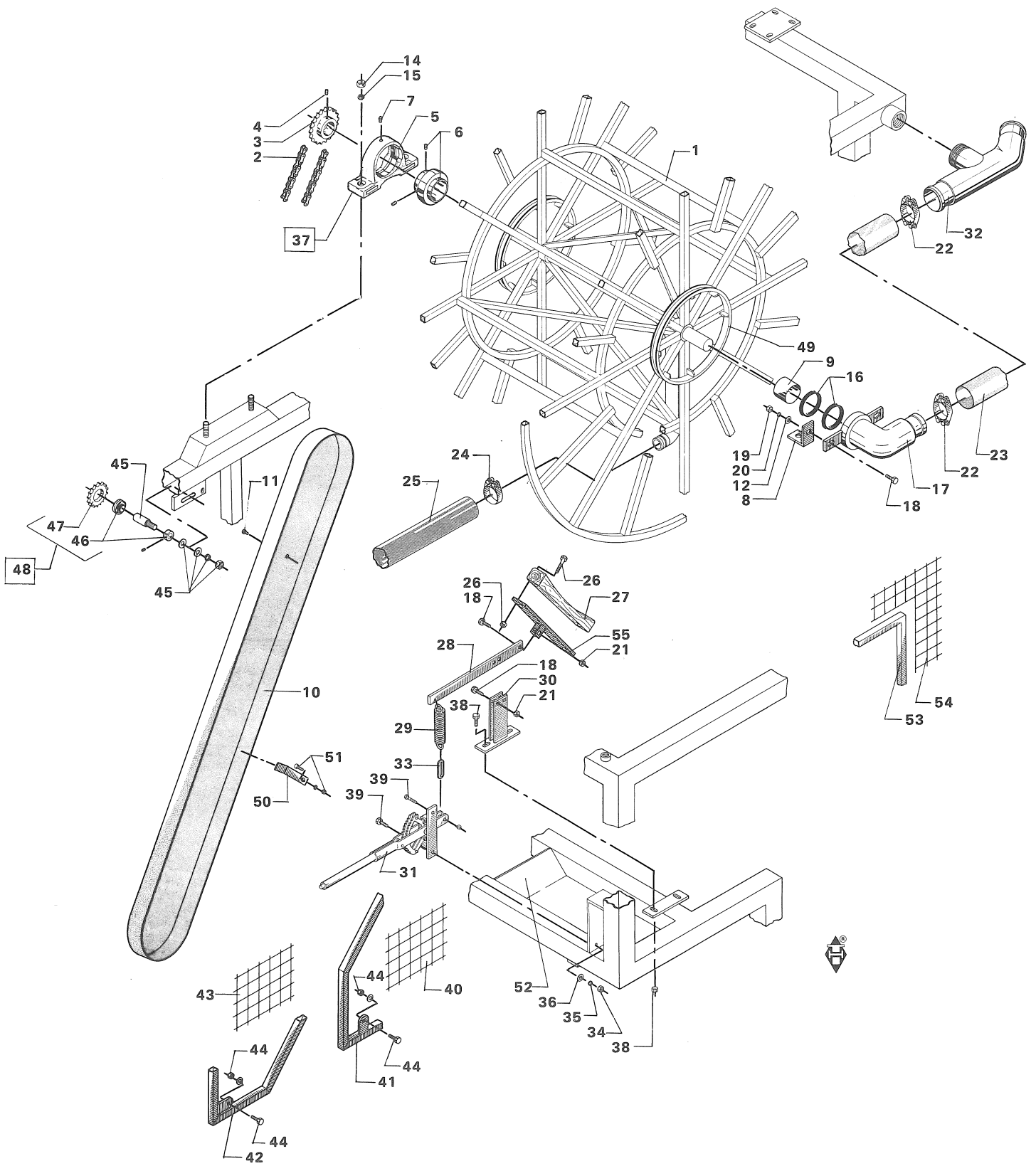
| POS. | BEST. NR. | BENÆVNELSE | BEMÆRKNINGER |
|------|-----------|---|-------------------------|
| 1 | 761000 | SLANGEHJUL MED NYLONLEJER | TIL 90/100 MM SLANGE |
| 1 | 1761000 | SLANGEHJUL MED NYLONLEJER | TIL 110 MM SLANGE |
| 2 | 761001 | NYLONLEJE Ø 20 MM | |
| 3 | 761269 | AKSELBOLT Ø 20 X 215 MM | TIL 90/100 MM SLANGE |
| 3 | 1761269 | AKSELBOLT Ø 20 X 235 MM | TIL 110 MM SLANGE |
| 5 | 761004 | STYREHJULSBØJLE | TIL 90 / 100 MM SLANGE |
| 5 | 1761004 | STYREHJULSBØJLE | TIL 110 MM SLANGE |
| 6 | 761255 | JORDSPYD KORT | |
| 7 | 761006 | STOPKLODS | TIL 90 / 100 MM SLANGE |
| 7 | 1761006 | STOPKLODS | TIL 110 MM SLANGE |
| 8 | 1001255 | JORDSPYD LANG 50 CM | |
| 9 | 761008 | TRÆKSTANG STANDARD | |
| 9 | 761008-2 | ROE TRÆK KOMPLET SÆT | |
| 9 | 761008-3 | FORRESTE DEL TIL ROE -TRÆK | |
| 9 | 761008-4 | TRÆK STANG TIL ROE -TRÆK | |
| 9 | 761008-5 | DREJEPLADE TIL ROE -TRÆK | |
| 9 | 761008-6 | SPLITBOLT TIL ROE - TRÆK Ø 25 X 115 MM | |
| 9 | 761008-7 | KÆDEHOLDER TIL ROE - TRÆK | |
| 9 | 761008-8 | SPÆNDEPLADE TIL KÆDEHOLDER ROE - TRÆK | |
| 9 | 761008-9 | KÆDESTRAMMER 3/8" TIL ROE - TRÆK | |
| 9 | 761008-10 | KÆDE TIL ROE - TRÆK 6 MM X 14 LED | |
| 9 | 761008-11 | JUSTERSTANG FOR ROE - TRÆK 3/4" ELLER 20 MM | |
| 10 | 761330 | SPLITBOLT Ø 22 X 160 MM | |
| 11 | 761010 | SPLIT 5 X 36 MM | |
| 12 | 761011 | FJEDER 3,5 X 330 MM | |
| 13 | 761012 | KOUSE 6 MM | |
| 14 | 761013 | WIRELÅS 6 MM | |
| 15 | 1761014 | WIRE 6 MM X 6450 MM | |
| 16 | 761015 | WIRERULLE STÅL | |
| 17 | 761016 | STÅLBOLT 10 X 25 MM | |
| 19 | 761018 | RØR 2 1/2" X 170 MM | TIL 90 MM SLANGE |
| 19 | 1001018 | RØR 3" X 170 MM | TIL 100 / 110 MM SLANGE |
| 20 | 761019 | SPÆNDEBÅND 2A 85 MM | TIL 90 MM SLANGE |
| 20 | 1001019 | SPÆNDEBÅND 2A 100 MM | TIL 100/110 SLANGE |
| 21 | 761020 | SLANGE 3" X 1250 MM ARMTX | TIL 90 MM SLANGE |
| 21 | 1001020 | SLANGE 90 MM X 1250 MM ARMTX | TIL 100/110 MM SLANGE |
| 22 | 761021 | SAMLERØR 2 1/2" X 200 MM | TIL 90 MM SLANGE |
| 22 | 1001021 | SAMLERØR 3" X 200 MM | TIL 100 MM SLANGE |
| 22 | 1761021 | SAMLERØR 3" X 200 MM | TIL 110 MM SLANGE |
| 24 | 761023 | BÆRERULLE MED LEJER 5/4" X 185 MM | |
| 25 | 761024 | BÆRERULLE MED LEJER 5/4" X 390 MM | TIL 90 / 100 MM SLANGE |
| 25 | 1761024 | BÆRERULLE MED LEJER 5/4" X 490 MM | TIL 110 SLANGE |
| 26 | 761025 | AKSEL 20 X 240 MM | |
| 27 | 761026 | AKSEL 20 X 445 MM | TIL 90 / 100 MM SLANGE |
| 27 | 1761026 | AKSEL 20 X 545 MM | TIL 110 MM SLANGE |
| 28 | 761027 | SLANGESTYR | TIL 90 / 100 MM SLANGE |
| 28 | 1761027 | SLANGESTYR | TIL 110 MM SLANGE |
| 29 | 761296 | TRÆKBESLAG MED MESSING BØSNINGER | |
| 30 | 761029 | STYREARM | |
| 31 | 761030 | STYREKUGLE MED RØR. | |



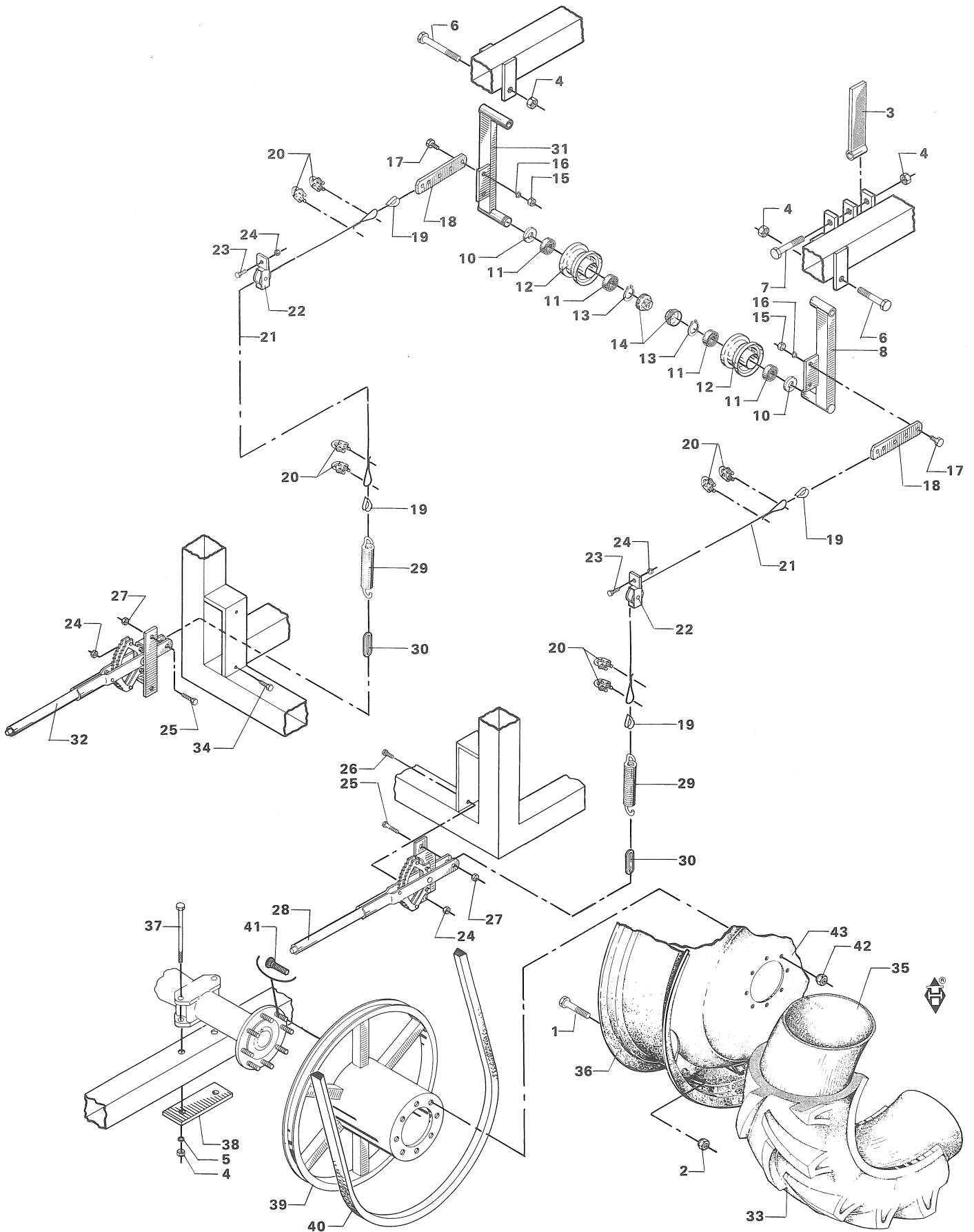
| POS. | BEST. NR. | BENÆVNELSE | BEMÆRKNINGER |
|------|-----------|-----------------------------------|----------------------------|
| 31 | 311156 | STYREKUGLE UDEN RØR | |
| 32 | 761031 | STÅLBOLT 16 X 55 MM | |
| 34 | 761033 | FORHJULSNAV KOMPLET VENSTRE | |
| 35 | 2351035 | FORBRO STANDARD | FOR SPORBREDDE 152 + 162 |
| 35 | 2351165 | FORBRO BRED | FOR SPORBREDDE 172+182+192 |
| 36 | 761036 | AKSEL Ø 25 X 430 MM | |
| 37 | 761037 | STÅLBOLT 8 X 55 MM | |
| 39 | 311120 | NAVOLT 1/2" UNF | |
| 40 | 761040 | STÅLBOLT 6 X 40 MM | |
| 41 | 761041 | STÅLBOLT 16 X 120 MM | |
| 42 | 761042 | SVÆR SPÆNDESKIVE 16 MM | |
| 43 | 761043 | HOLDER FOR TRÆK | |
| 44 | 761044 | HÅRNÅLESPLIT 3,5 MM | |
| 45 | 761045 | HJULMØTRIK 1/2" UNF | |
| 46 | 1001046 | DÆK 650 X 16" X 6 LG. | |
| 46 | 1001046K | KOMPLET FORHJUL 650 X 16" X 6 LG. | |
| 46 | 2351046 | DÆK 900 X 16" | |
| 46 | 2351046K | KOMPLET HJUL MED DÆK 900 X 16" | |
| 47 | 1001047 | SLANGE 650 X 16" | |
| 47 | 2351047 | SLANGE 900 X 16" | |
| 48 | 761048 | FÆLG 450E X 16" | |
| 48 | 2351048 | FÆLG 800 X 16" | |
| 49 | 761034 | FORHJULSNAV KPL. HØJRE | |
| 50 | 761238 | SPÆNDEBÅND 2A 90 | TIL 90 MM SLANGE |
| 50 | 1001019 | SPÆNDEBÅND 2A 100 | TIL 100 MM SLANGE |
| 50 | 1761019 | SPÆNDEBÅND 2A 110 | TIL 110 MM SLANGE |
| 52 | 761245 | STÅLBOLT 16 X 180 MM | TIL 90 / 100 MM SLANGE |
| 52 | 1761245 | STÅLBOLT 16 X 200 MM | TIL 110 MM SLANGE |
| 53 | 761268 | SPLITBOLT Ø 22 X 135 MM | |
| 55 | 761256 | KÆDE MED SJÆKEL 6 MM X 700 MM | |
| 56 | 761271 | NYLONLEJE Ø 22 MM | |
| 56 | 761271-1 | MESSING BØSNING Ø 22 | |
| 57 | 761272 | BÆRERULLE MED LEJER | |
| 58 | 761273 | AKSEL Ø 20 X 115 MM | |
| 59 | 761305 | SIKKERHEDSSTOP | TIL 90 / 100 MM SLANGE |
| 59 | 1761305 | SIKKERHEDSSTOP | TIL 110 MM SLANGE |
| 60 | 310020 | LEJESÆT | |
| 61 | 311126 | SKIVE | |
| 62 | 311165 | MØTRIK | |
| 63 | 311121 | NAVKAPSEL | |
| 64 | 311166 | SPLIT | |
| 65 | 317188 | FORHJULSNAV | |
| 66 | 318644 | FORHJULSSPINDEL HØJRE | |
| 67 | 318645 | FORHJULSSPINDEL VENSTRE | |
| 68 | 354090 | SPINDELARM HØJRE | |
| 68 | 354091 | SPINDELARM VENSTRE | |
| 69 | 311110 | TRYKLEJE | |
| 70 | 311128 | BØSNING | |
| 71 | 311476 | NOT | |



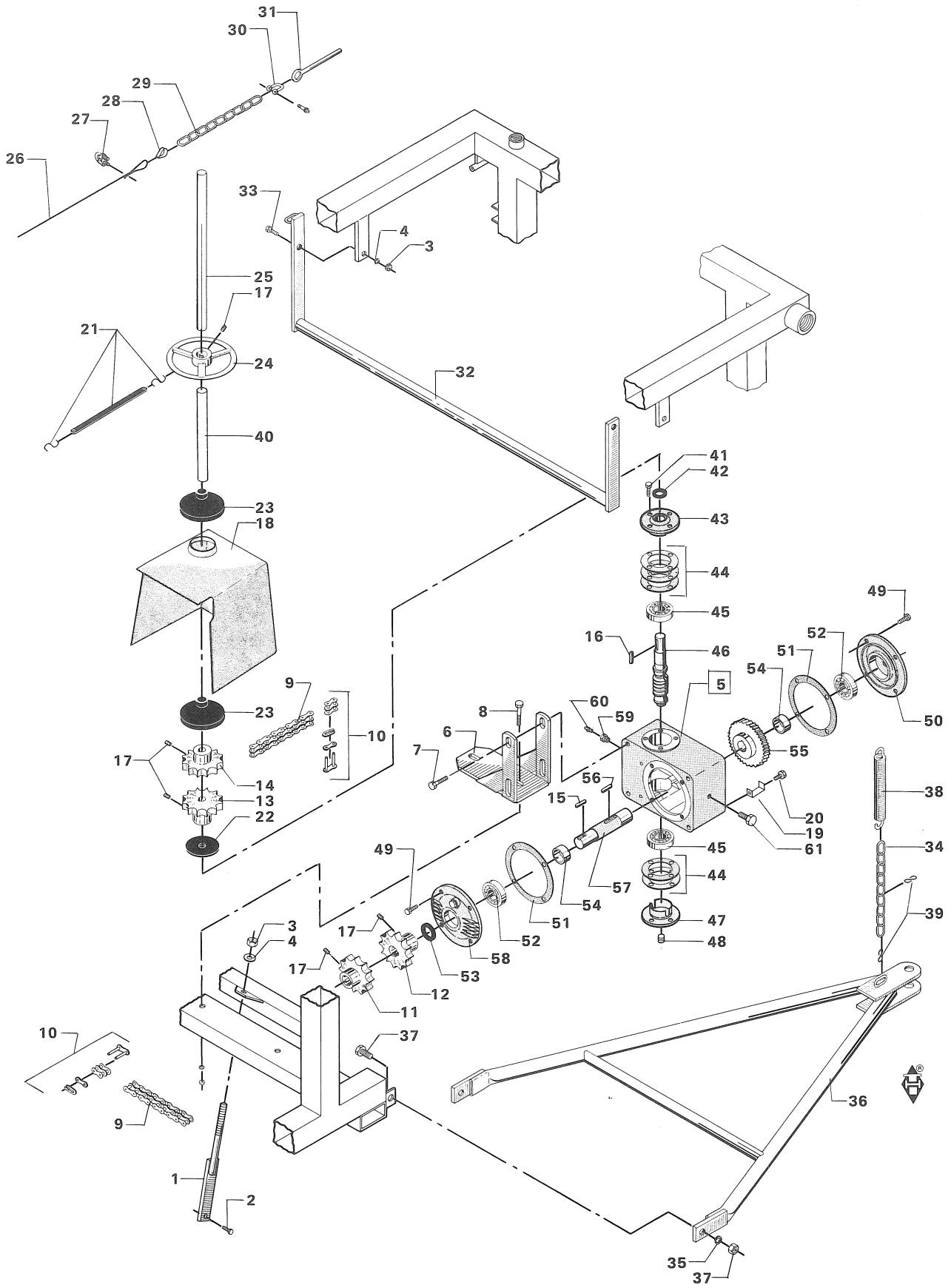
| POS. | BEST. NR. | BENÆVNELSE | BEMÆRKNINGER |
|------|-----------|-----------------------------------|-------------------|
| 2 | 761025 | AKSEL Ø 20 X 240 MM | |
| 3 | 761023 | BÆRERULLE MED LEJER 5/4" X 185 MM | |
| 4 | 761003 | STÅLMØTRIK M 16 | |
| 5 | 761063 | NYLONLEJE Ø 20 MM | |
| 6 | 761065 | LÅSERING 20 MM UDVENDIG | |
| 7 | 761322 | SLANGESTYR | |
| 8 | 761032 | FJEDERSKIVE 16 MM | |
| 9 | 761287 | LEJEHUS P210 50 MM | |
| 10 | 761288 | LEJE UC 210 50 MM | |
| 11 | 761289 | LEJE KPL. UCP 210 50 MM | |
| 12 | 761247 | SMØRENIPPEL 1/8" X 48 GR. | |
| 13 | 2351323 | AKSEL 50 X 1440 MM | |
| 14 | 761285 | LÅSERING 40 MM INDV. | |
| 15 | 761286 | SMØRENIPPEL 6 MM | |
| 16 | 761284 | SKIVE 38 MM UDV. | |
| 17 | 761283 | FØRINGSAKSEL (LUS) | |
| 18 | 761282 | FØRINGSMUFFE MED LEJER | |
| 19 | 761115 | STÅLBOLT M 12 X 35 MM | |
| 20 | 761100 | SPÆNDESKIVE 12 MM | |
| 21 | 761061 | STÅLMØTRIK M 12 | |
| 22 | 1761290 | KÆDEHJUL 3/4" X 16 TD. | TIL 110 MM SLANGE |
| 22 | 761290 | KÆDEHJUL 3/4" X 17 TD. | TIL 100 MM SLANGE |
| 22 | 1001290 | KÆDEHJUL 3/4" X 18 TD | TIL 90 MM SLANGE |
| 23 | 761070 | PINOLSKRUE M 10 X 12 MM | |
| 24 | 2351078 | SKÆRM | |
| 25 | 761254 | STÅLBOLT M 16 X 130 MM | |
| 26 | 761293 | NYLONLEJE | |
| 27 | 761329 | LÅSERING UDEN ØJER | |
| 28 | 761017 | STÅLMØTRIK M10 | |
| 29 | 761248 | SPÆNDESKIVE 10 MM | |
| 30 | 761079 | BRÆDDEBOLT M 10 X 20 MM | |
| 31 | 1761325 | KÆDE 3/4" X 7/16" X 203 RULLER | |
| 32 | 761058 | SAMLELED FORKRØBBET 3/4" X 7/16 | |
| 33 | 761056 | SAMLELED 3/4" X 7/16" | |
| 34 | 761328 | SKIVE Ø 20 X 25 X 1,0 MM | |
| 35 | 761042 | SKIVE 16 MM | |
| 36 | 1001163 | MANOMETER 0 - 10 KG. | |
| 37 | 2351319 | NAVNEPLADE TL 235 S | |
| 38 | 761090 | STÅLBOLT M 6 X 20 MM | |



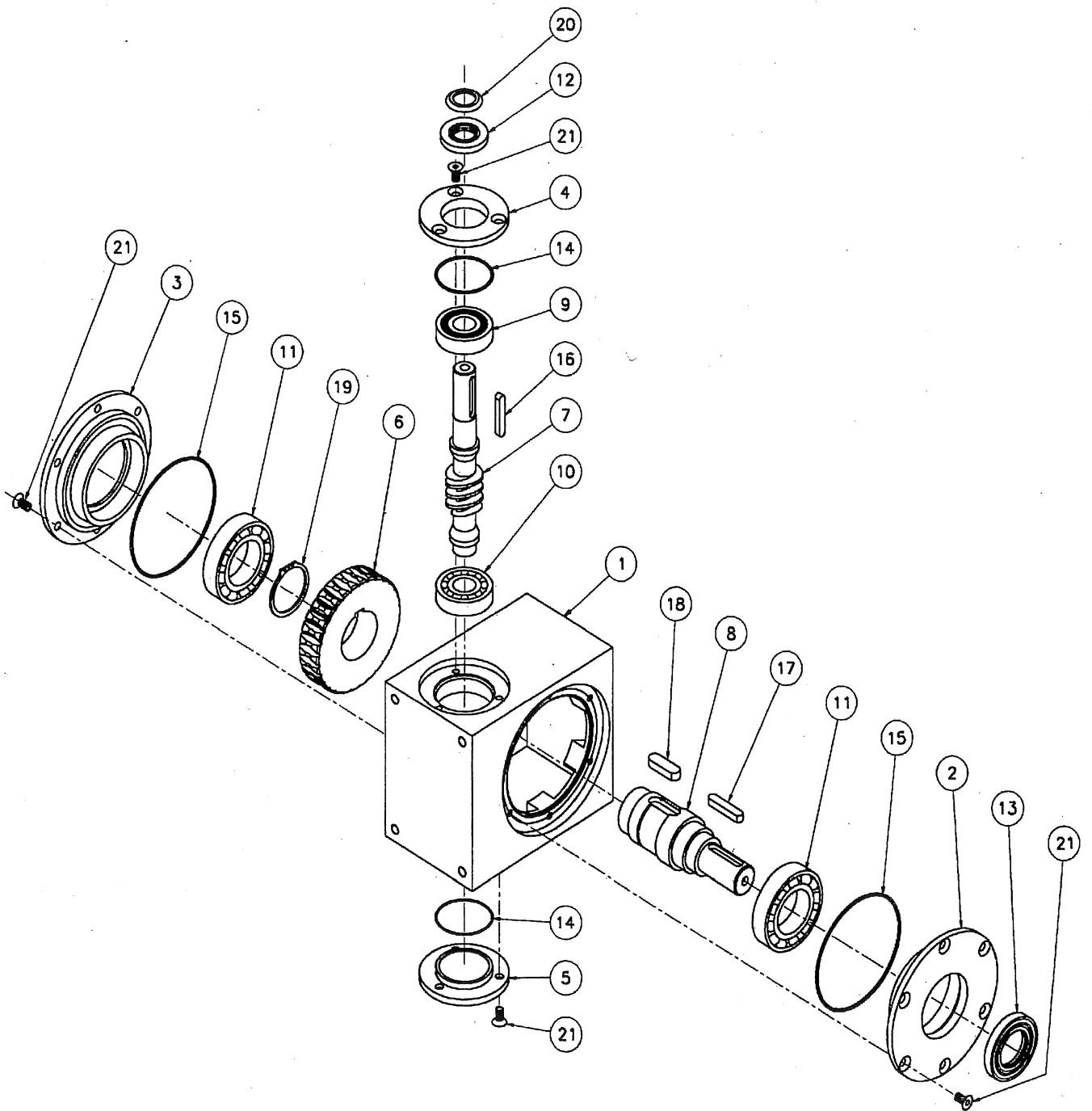
| POS. | BEST. NR. | BENÆVNELSE | BEMÆRKNINGER |
|------|-----------|------------------------------|--|
| 1 | 2351081 | PARISERHJUL | <u>VED BESTILLING OPGIVES SLANGE TYPE OG REMSKIVE Ø.</u> |
| 2 | 1761325 | KÆDE 3/4" X 7/16" X 203 | RULLER KPL. MED SAMLELED |
| 3 | 1001291 | KÆDEHJUL 3/4" x 33 | TÆNDER |
| 4 | 761070 | PINOLSKRUE M 10 X 12 MM | |
| 5 | 1001084 | LEJEHUS P 218 | |
| 6 | 1001085 | LEJE UC 218 | |
| 7 | 761086 | SMØRENIPPEL 1/8" RG. | |
| 8 | 1001087 | BESLAG | |
| 9 | 1001270 | RØRSTYKKE RUSTFRI | |
| 9 | 1001326 | RUSTFRI REP. STYKKE TIL | MONTERING PÅ ÆLDRE MASKINER |
| 10 | 2351089 | SKÆRM | |
| 11 | 761327 | STÅLBOLT M 8 X 15 MM | |
| 14 | 761093 | STÅLMØTRIK 3/4" UNC | ELLER M 20 |
| 15 | 761094 | FJEDERSKIVE 3/4" ELLER 20 MM | |
| 16 | 1001095 | TÆTNINGSRING 90 X 110 X 10 | MM BLØD |
| 16 | 1102138 | TÆTNING 90 X 110 X 10 | MM HÅRD BRUGES PÅ MASKINER MED HØJTRYK |
| 17 | 1001096 | BØJNING | |
| 18 | 761115 | STÅLBOLT M12 X 35 MM | |
| 22 | 1001019 | SPÆNDEBÅND 2 A 100 | |
| 23 | 2351101 | SLANGE 90 MM X 1600 MM | |
| 26 | 761339 | BRÆDDEBOLT 6 X 35 MM | |
| 27 | 1001304 | BREMSEKLODS LÆNGDE 350 MM | |
| 28 | 761120 | BREMSEARM | |
| 29 | 761110 | FJEDER Ø 6 X 175 MM | |
| 30 | 1001297 | BESLAG | |
| 31 | 761112 | BREMSEHÅNDTAG | |
| 31 | 761172 | PAL (VIPPELÅS) TIL HÅNDTAG | |
| 31 | 761172-1 | FJEDER TIL HÅNDTAG | |
| 32 | 1001315 | TEE 3" | |
| 33 | 761338 | KÆDELED Ø 6 MM | |
| 34 | 761017 | STÅLMØTRIK M10 | |
| 37 | 1001098 | LEJE KPL. UCP 218 | |
| 38 | 761116 | STÅLBOLT 12 X 40 MM | |
| 39 | 761214 | STÅLBOLT 10 X 40 MM | |
| 40 | 2351316 | SKÆRM NET UDEN RAMME | |
| 41 | 2351317 | SKÆRM RAMME UDEN NET | |
| 42 | 2351318 | SKÆRM RAMME UDEN NET | |
| 43 | 2351378 | SKÆRM NET UDEN RAMME | |
| 44 | 761097 | MASKINBOLT M 10 X 30 MM | |
| 45 | 761275 | AKSEL | |
| 46 | 761276 | LEJE Ø 20 MM | |
| 47 | 2351277 | KÆDEHJUL 3/4" X 15 TD. | |
| 48 | 2351278 | KÆDEHJUL KPL. 3/4" | |
| 49 | 761122-10 | REMSKIVE Ø 980 MM | FRA MASKIN NR. 2100 TIL 2607 |
| 49 | 761122-7 | REMSKIVE Ø 620 MM | FRA MASKIN NR 2608- |
| 50 | 761331 | BESLAG TIL SKÆRM | |
| 51 | 761114 | STÅLBOLT M 10 x 25 MM | |
| 52 | 761306 | VÆRKTØJSPLADE | |
| 53 | 1761317 | RAMME TIL NET | |
| 54 | 1761316 | SKÆRM NET UDEN RAMME | |
| 55 | 1001302 | BREMSESKO | |



| POS. | BEST. NR. | BENÆVNELSE | BEMÆRKNINGER |
|-----------|-----------------|--|------------------------------|
| 1 | 761383 | STÅLBOLT 5/8" X 80 MM UNF. | |
| 2 | 761384 | LÅSEMØTRIK 5/8" UNF | |
| 3 | 761102 | STOPBESLAG | |
| 6 | 761126 | STÅLBOLT 16 X 120 MM | |
| 7 | 761103 | STÅLBOLT 16 X 90 MM | |
| 8 | 1001104 | ARM TIL REMSTRAMMER | |
| 8 | 1001299 | REMSTRAMMER KPL. | |
| 10 | 761249 | SIMMERRING 42 X 25 X 20 | |
| 11 | 761105 | LEJE 6004 | |
| 12 | 761106 | STRAMMERULLE UDEN LEJER | |
| 12 | 761106-1 | STRAMMERULLE MED LEJER OG TÆTNING | |
| 13 | 761065 | LÅSERING Ø20 UDV. | |
| 14 | 761107 | DÆKSEL | |
| 17 | 761111 | STÅLBOLT M 12 X 25 MM | |
| 18 | 761117 | STRAMMEBESLAG | |
| 19 | 761012 | KAUSE 6 MM | |
| 20 | 761013 | WIRELÅS 6 MM | |
| 21 | 1761118 | WIRE 6 X 2900 MM | |
| 22 | 761015 | WIRERULLE | |
| 23 | 761114 | STÅLBOLT M 10 X 25 MM | |
| 25 | 761115 | STÅLBOLT M 12 X 35 MM | |
| 26 | 761083 | STÅLBOLT M 10 X 40 MM | |
| 28 | 761113 | KOBLINGSHÅNDTAG | |
| 29 | 2351194 | FJEDER Ø 4,25 X 180 MM TIL MASKINER MED ØVERSTE REMSKIVE Ø 980 MM | |
| 29 | 761119 | FJEDER Ø 5 X 180 MM TIL MASKINER MED ØVERSTE REMSKIVE Ø 620 MM | |
| 30 | 761338 | KÆDELED Ø 6 MM | |
| 31 | 2351104 | STRAMMERULLEARM | |
| 31 | 2351299 | REMSTRAMMER KPL. | |
| 32 | 761112 | KOBLINGSHÅNDTAG | |
| 32 | 761172 | PAL (VIPPELÅS) TIL HÅNDTAG | |
| 32 | 761172-1 | FJEDER TIL HÅNDTAG | |
| 33 | 2351131 | DÆK 11,2 / 10 X 28 - 8 LAGS. | |
| 34 | 761377 | STÅLBOLT M 10 X 30 MM | |
| 35 | 761130 | SLANGE 10 X 28" | |
| 36 | 761129 | FÆLG BANE 10 X 28" | |
| 37 | 761124 | STÅLBOLT M 16 X 220 MM | |
| 38 | 761127 | MELLEMLÆGSPLADE | |
| 39 | 1761122 | REMSKIVE Ø 710 MM | FRA MASKIN NR. 2100 TIL 2607 |
| 39 | 761122-9 | REMSKIVE LØS TIL PÅSVEJSNING | FRA MASKIN NR. 2100 TIL 2607 |
| 39 | 2351122 | REMSKIVE Ø 510 MM | FRA MASKIN NR. 2608- |
| 39 | 761122-5 | REMSKIVE LØS TIL PÅSVEJSNING | FRA MASKIN NR. 2608- |
| 40 | 1761123 | KILEREM E 240 SPICIAL ØVERSTE REMSKIVE Ø 980 MM (2100 TIL 2607) | |
| 40 | 1001123 | KILEREM E 210 SPICIAL ØVERSTE REMSKIVE Ø 620 MM (2608-) | |
| 41 | 311187 | NAVBOLT. | |
| 42 | 311268 | NAVMØTRIK 9/16" UNF | |
| 43 | 2351336 | FÆLGPLADE 10 MM | |

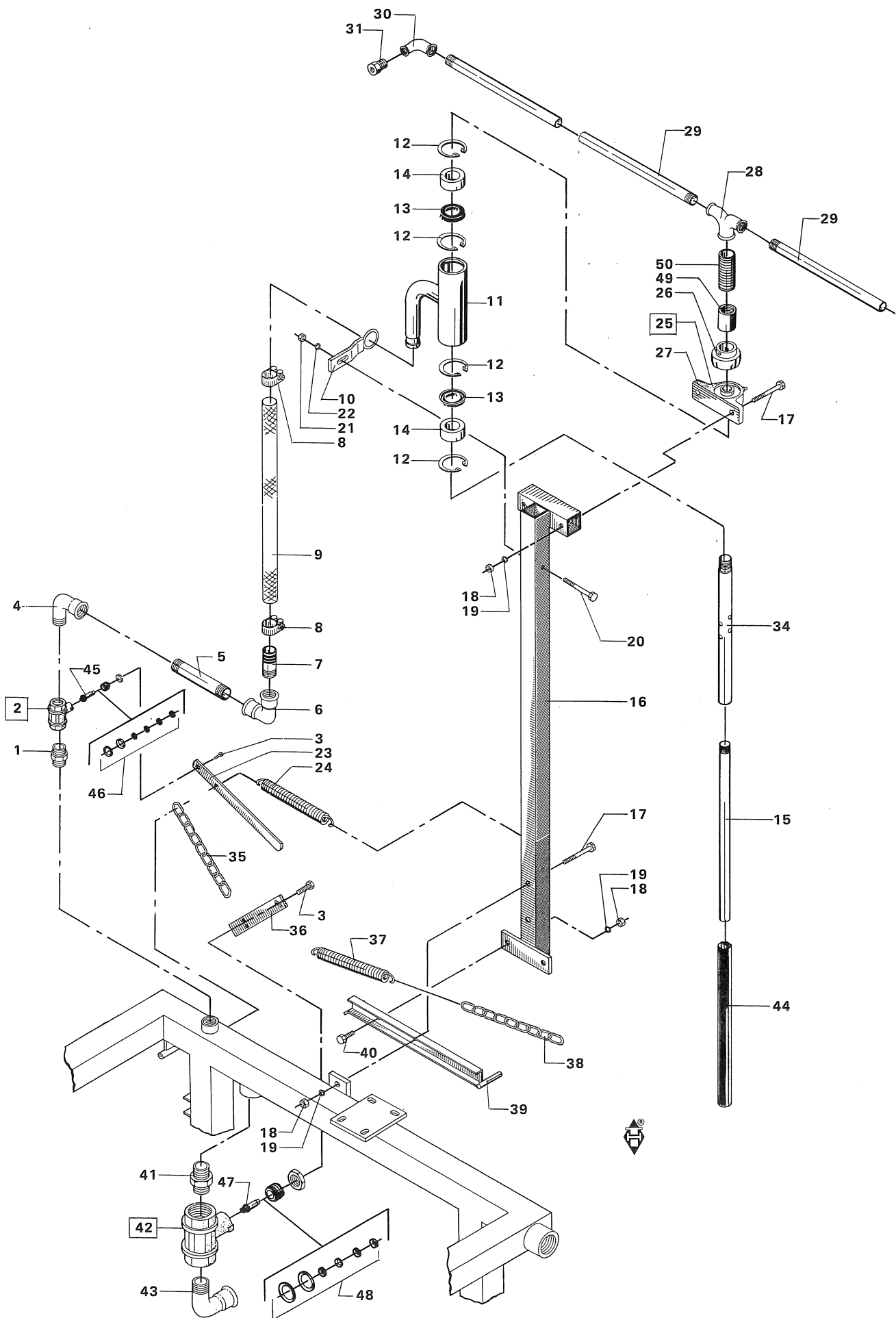


| POS. | BEST. NR. | BENÆVNELSE | BEMÆRKNINGER |
|--|---------------|--|---------------------------------|
| DENNE TYPE GEARKASSE ER BRUGT FRA NR 2100 OP TIL NR 3247 HEREFTER NY TYPE SE SIDE14 | | | |
| 1 | 761166 | GEARKASSEOPHÆNG | |
| 2 | 761167 | STÅLBOLT 7/16" X 32 MM UNC. | |
| 5 | 761260 | GEAR RENOLD UMT 30 30:1 | |
| 6 | 761257 | GEARKASSEBESLAG | TIL GEAR TYPE 761260 |
| 6 | 762110 | GEARKASSEBESLAG (2 STK) | TIL GEAR 762100 |
| 7 | 761266 | STÅLBOLT 1/2" X 38 MM UNC | |
| 8 | 761170 | STÅLBOLT M 12 X 80 MM | |
| 9 | 761171 | DUPLEX RULLEKÆDE 3/4" X 12 RULLER MED SAMLELED | |
| 10 | 761055 | DUPLEX KÆDESAMLER 3/4" | |
| 11 | 2351173 | KÆDEHJUL 3/4" UDB. 28,35 MM | |
| 12 | 761258 | KÆDEHJUL 3/4" UDB. 32,0 MM | |
| 13 | 761259 | KÆDEHJUL 3/4" UDB. 22,0 MM | TIL GL. TYPE GEAR 761260 |
| 13 | 762120 | KÆDEHJUL 3/4" UDB. 24,0 MM | TIL NY TYPE GEAR 762100 |
| 14 | 761176 | KÆDEHJUL 3/4" UDB. 30,0 MM | |
| 15 | 761264 | PASFEDER | TIL GL. TYPE GEAR 761260 |
| 16 | 761265 | PASFEDER | TIL GL. TYPE GEAR 761260 |
| 17 | 761180 | PINOLSKRUE 10 X 10 MM | |
| 18 | 2351181 | SKÆRM | |
| 19 | 2351182 | BESLAG TIL SKÆRM | |
| 20 | 761385 | STÅLBOLT 1/2" X 15 UNC | |
| 21 | 761386 | FJEDER | |
| 22 | 761387 | SLYNGSKIVE /GUMMISKÆRM | |
| 23 | 761183 | GUMMISKÆRM | |
| 24 | 761184 | HÅNDHJUL | |
| 25 | 1761261 | AKSEL Ø 30 X 2300 MM | |
| 26 | 1761014 | STÅLWIRE 6 MM X 6450 MM | |
| 27 | 761013 | WIRELÅS 6 MM | |
| 29 | 761186 | KÆDE Ø 3 MM X 10 LED | |
| 30 | 761187 | SJÆKEL 6 MM | |
| 31 | 761188 | ØJESPLIT | |
| 32 | 1001189 | FEJLOPRULNINGSBØJLE | |
| 33 | 761115 | STÅLBOLT M 12 X 35 MM | |
| 34 | 761388 | KÆDE Ø 4 MM X 40 LED | |
| 36 | 761193 | TRÆKTRIANGEL | |
| 37 | 761190 | STÅLBOLT M 16 X 35 MM | |
| 38 | 761274 | FJEDER Ø 3,5 MM X 250 MM | |
| 39 | 761389 | " S " HAGE 5 MM | |
| 40 | 761321 | BESKYTTELSESRØR Ø 40 X 300 MM | |
| 42 | 761469 | SIMMERRING 24 X 40 X 7 MM | |
| 43 | 761461 | LEJEDÆKSEL | |
| 44 | 761471 | JUSTERSHIMS SÆT. | |
| 45 | 761466 | LEJE 7305 B | |
| 46 | UDGÅET | SNEKKEAKSEL 30: 1 | |
| 51 | 761475 | JUSTERSCHIMS SÆT. | |
| 52 | 761481 | LEJE 7207 B | |
| 53 | 761472 | SIMMERRING 32 X 52 X 7 MM | |
| 55 | UDGÅET | SNEKKEHJUL 30 : 1 | |
| 56 | 761479 | PASFEDER | |
| 57 | 761482 | AKSEL | |



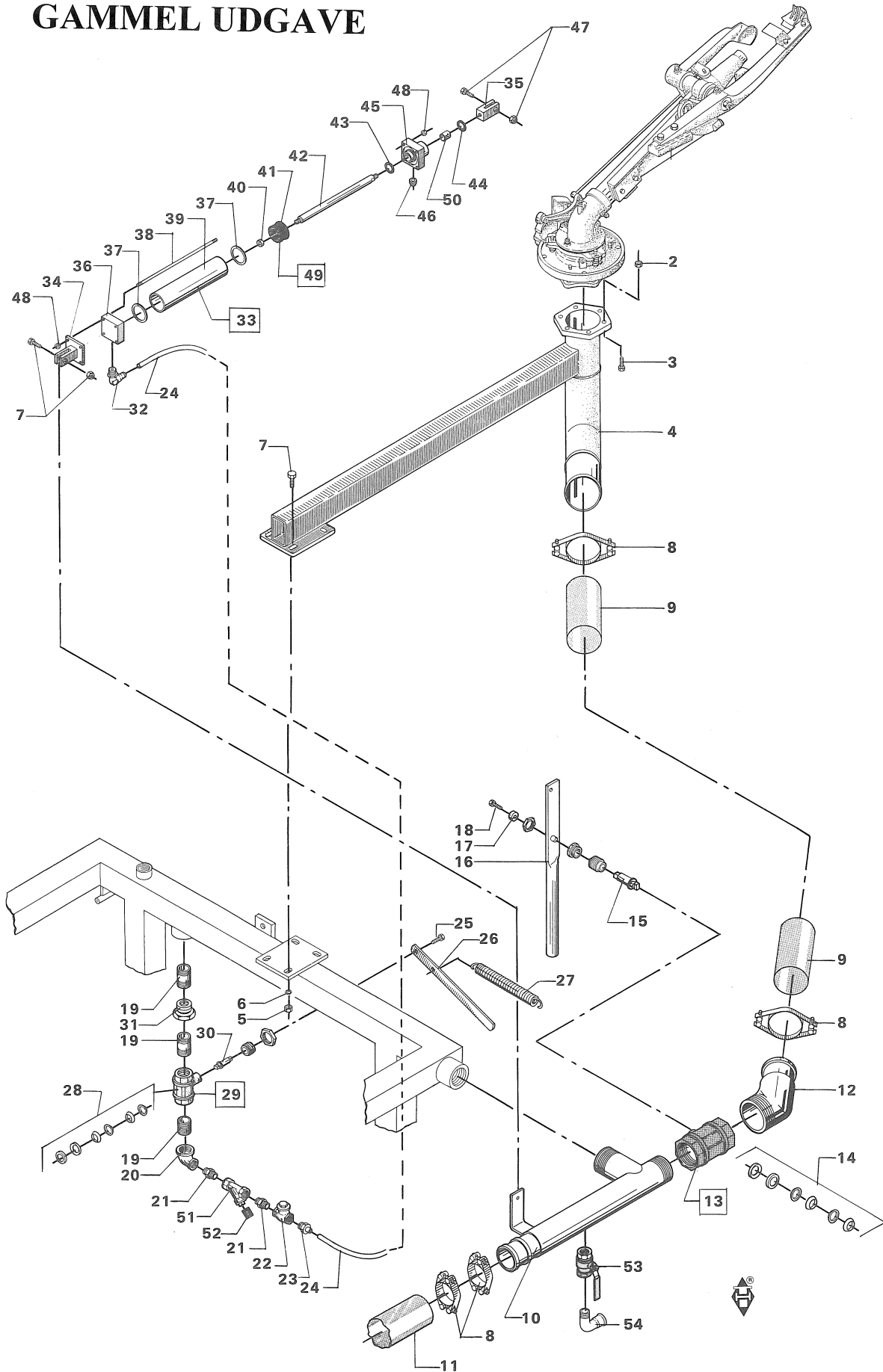
POS. BEST. NR. BENÆVNELSE BEMÆRKNINGER
 GEARKASSE TYPE S.U. 300 30 : 1 BRUGT FRA MASKIN NR 3248 SAMT AFLØSE 761260 NÅR DETTE ER
 UDSOLGT
 BEMÆRK DET UDV. KÆDEHJUL PÅ INDGANGSAKSLER ER ÆNDRET TIL 24 MM BORING

| | | |
|----|---------------|--|
| 1 | 762100 | GEAR KOMPLET S.U. 300 30:1 |
| 1 | 762130 | GEARHUS LØS |
| 2 | 762135 | LEJEDÆKSEL ÅBEN |
| 3 | 762140 | LEJEDÆKSEL LUKKET |
| 4 | 762145 | LEJEDÆKSEL ÅBEN |
| 5 | 762150 | LEJEDÆKSEL LUKKET |
| 6 | 762155 | SNEKKEHJUL 30: 1 |
| 7 | 762160 | SNEKKEAKSEL 30 : 1 |
| | 762120 | KÆDEHJUL 3/4" X 12 TD. UDB. 24,0 MM |
| 8 | 762165 | UDGANGSAKSEL |
| 9 | 762170 | LEJE 6305 2RS |
| 10 | 762175 | LEJE 6305 |
| 11 | 762180 | LEJE 6210 |
| 12 | 762185 | TÆTNINGSRING 25 X 52 X 7 MM |
| 13 | 762190 | TÆTNINGSRING 42 X 72 X 10 MM |
| 14 | 762195 | O RING 61,6 X 2,62 MM |
| 15 | 762200 | O RING 129,5 X 3,0 MM |
| 16 | 762205 | PASFEDER 6 X 6 X 30 MM |
| 17 | 762210 | PASFEDER 10 X 8 X 50 MM |
| 18 | 762215 | PASFEDER 14 X 9 X 29 MM |
| 19 | 762220 | LÅSERING 55 MM UDV. |
| 20 | 762225 | GAMMARING OLJETÆTNING |
| 21 | 762230 | STÅLBOLT M 8 X 16 |
| | 762110 | BESLAG TIL MONTERING AF GEAR |



| POS. | BEST. NR. | BENÆVNELSE | BEMÆRKNINGER |
|------|-----------------|--|------------------------------------|
| 1 | 761196 | BRYSTNIPPEL 1" | |
| 2 | 761197 | KUGLEHANE 1" | |
| 3 | 761198 | STÅLBOLT M 6 X 12 MM | |
| 4 | 761199 | BØJNING 1" | |
| 5 | 761200 | RØR 1" X 200 MM | |
| 6 | 761201 | BØJNING 1" | |
| 7 | 761202 | SLANGESTUDS 1" | |
| 8 | 761203 | SPÆNDEBÅND 38 MM | |
| 9 | 1761204 | 1 1/4" X 1,0 METER | |
| 10 | 761205 | BESLAG | |
| 11 | 761206 | ROTORHUS LØS | |
| 11 | 761401 | ROTORHUS KOMPLET MED RUSTFRI ROTORRØR | |
| 12 | 761207 | LÅSERING 60 MM INDV. | |
| 13 | 761208 | TÆTNINGSRING Ø 35 X 60 X 12 MM BLØD | |
| 13 | 761208-1 | TÆTNINGSSÆT (TÆTNINGER OG NYLONLEJER) | |
| 14 | 761209 | NYLONLEJE | |
| 15 | 1761261 | AKSEL Ø 30 X 2300 MM | |
| 16 | 1761300 | TÅRN | |
| 17 | 761170 | STÅLBOLT M 12 X 80 MM | |
| 20 | 761212 | STÅLBOLT M 10 X 70 MM | |
| 23 | 761213 | HÅNDTAG TIL 1" HANE | |
| 24 | 761274 | FJEDER Ø 3,5 X 250 MM | |
| 25 | 761215 | STÅLEJE KPL. UCP 207 35 MM | |
| 26 | 761216 | LEJE UC 207 35 MM | |
| 27 | 761217 | LEJEHUS P 207 | |
| 28 | 761218 | TEE 3/4" X 1" X 3/4" | |
| 29 | 761219 | RØR 3/4" X 1500 MM | |
| 30 | 761220 | VINKEL 3/4" X 3/8" | |
| 31 | 761221 | ROTORDYSE 3/8" X 3/16" | |
| 34 | 761263 | ROTORRØR RUSTFRI | |
| 35 | 761228 | KÆDE Ø 4 MM X 9 LED | |
| 36 | 761227 | HÅNDTAG TIL 2" HANE | MONTERET MED 6 MM STÅLBOLT |
| 36 | 762002 | HÅNDTAG TIL 2" GIAGOMINI | MONTERES MED 12 MM MØTRIK |
| 36 | 761227-1 | HÅNDTAG TIL 2" HANE FRA 1996 | MONTERET MED EN 8 MM MØTRIK |
| 37 | 761011 | FJEDER Ø 3,5 MM X 330 MM | |
| 38 | 761230 | KÆDE Ø 6 MM X 7 LED | |
| 39 | 761231 | BESLAG | |
| 40 | 761115 | STÅLBOLT M 12 X 35 MM | |
| 41 | 761224 | BRYSTNIPPEL 2" | |
| 42 | 761225 | KUGLEHANE 2" FRA 1996 ER LEV. NY MODEL HÅNDTAG HERTIL 761227-1 | |
| 43 | 761279 | VINKEL 2" | |
| 44 | 761320 | BESKYTTELSESRØR Ø 40 X 1500 MM | |
| 45 | 761332 | SPINDEL TIL 1" HANE | |
| 46 | 761334 | PAKNINGSSÆT TIL 1" HANE | |
| 47 | 761333 | SPINDEL TIL 2" HANE GL. MODEL MED 6MM INDV. GEVIND | |
| 47 | 762003 | SPINDEL TIL 2" HANE MODEL MED 12 MM UDV. GEVIND | |
| 47 | 761333-1 | SPINDEL TIL 2" HANE NY MODEL MED UDV. 8 MM GEVIND | |
| 48 | 761335 | PAKNINGSSÆT TIL 2" HANE GL. MODEL MED 6MM INDV. GEVIND | |
| 48 | 762004 | PAKNINGSSÆT TIL 2" HANE MODEL MED 12 MM UDV. GEVIND | |
| 48 | 761335-1 | PAKNINGSSÆT TIL 2" HANE NY MODEL MED UDV. 8 MM GEVIND | |
| 49 | 761292 | MUFFE 1" | |
| 50 | 761393 | NIPPELRØR 1" X 100 MM | |

STOP FOR OVERTRYK GAMMEL UDGAVE



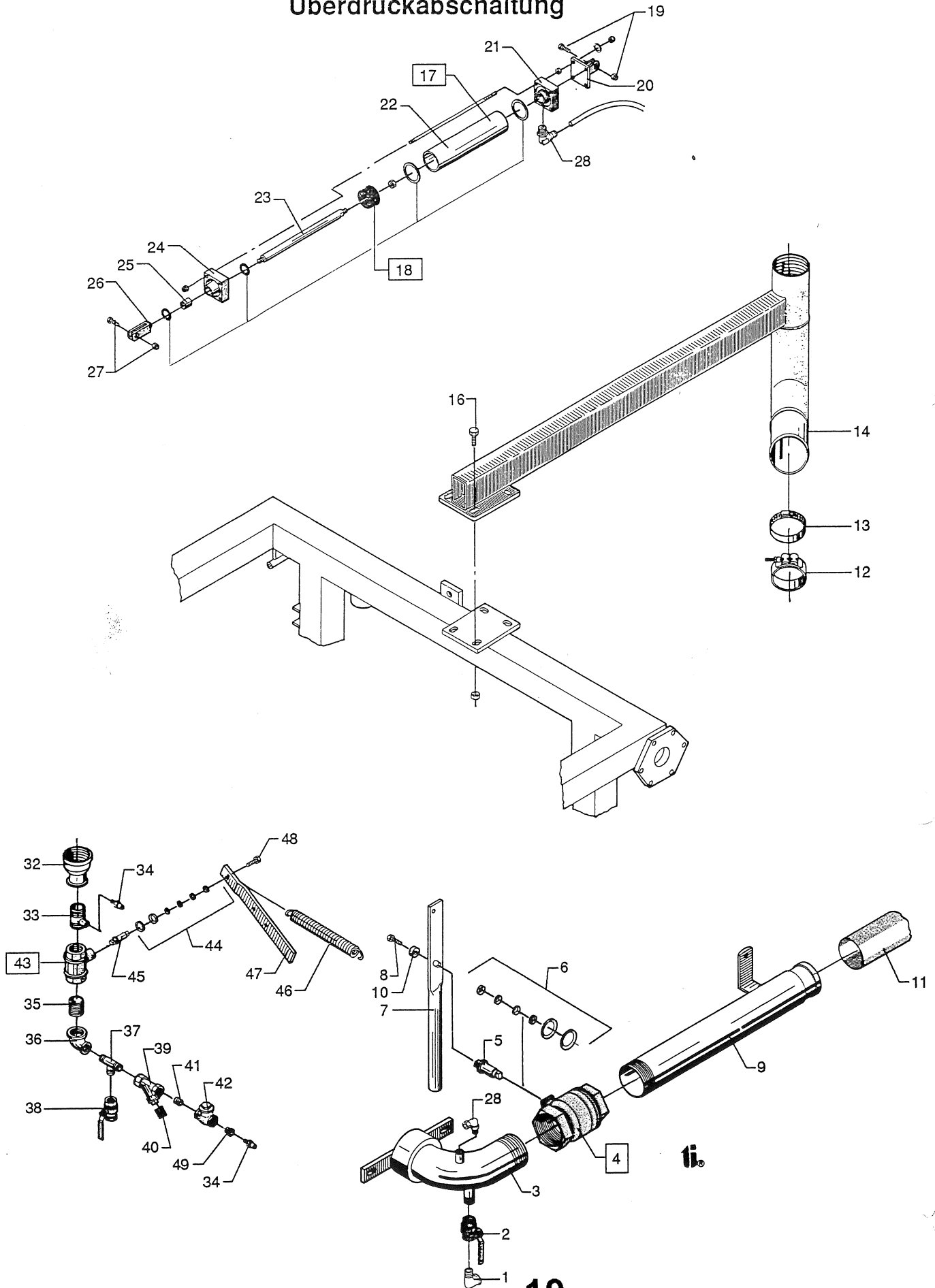
STOP FOR OVERTRYK

TL 235S GAMMEL UDGAVE 1986-1998

| POS. | BEST. NR. | BENÆVNELSE | BEMÆRKNINGER |
|------|-----------|----------------------------|------------------------------------|
| 4 | 1001307 | KANONBESLAG MED FLANGE | |
| 7 | 761115 | STÅLBOLT M 12 X 40 MM | |
| 8 | 1001019 | SPÆNDEBÅND 2A 100 | |
| 9 | 1001314 | SLANGE 90 MM X 1150 MM | |
| 10 | 1001343 | TEE STYKKE 3" | |
| 11 | 1001101 | SLANGE 90 MM X 1400 MM | |
| 12 | 1001344 | BØJNING 3" | |
| 13 | 1001345 | KUGLEHANE 3" | |
| 14 | 1001347 | PAKNINGSSÆT TIL 3" HANE | |
| 15 | 1001346 | SPINDEL TIL 3" HANE | |
| 16 | 1001348 | HÅNDTAG TIL 3" HANE | |
| 17 | 761349 | SKIVE | |
| 18 | 761090 | STÅLBOLT M 6 X 20 MM | |
| 19 | 761370 | NIPPELRØR 1" X 40 MM | |
| 20 | 761368 | VINKEL 1" X 1/2" | |
| 21 | 761367 | NIPPELRØR 1/2" X 40 | |
| 22 | 761374 | KONTRAVENTIL MED 1 MM HUL | SÅLEDES AT CYLINDER LUKKER LANGSOM |
| 23 | 761373 | NIPPEL 1/2" X 8 MM | |
| 24 | 761371 | SLANGE 8 MM UDV. X 1350 MM | |
| 25 | 761198 | STÅLBOLT M 6 X 12 MM | |
| 26 | 761375 | HÅNDTAG TIL 1" HANE | |
| 27 | 761011 | FJEDER Ø 3,5 X 330 MM | |
| 28 | 761334 | PAKNINGSSÆT TIL 1" HANE | |
| 29 | 761197 | KUGLEHANE 1" | |
| 30 | 761332 | SPINDEL TIL 1" KUGLEHANE | |
| 31 | 761369 | NIPPELMUFFE 2" X 1" | |
| 32 | 761372 | VINKELNIPPEL 1/4" X 8 MM | |
| 33 | 761364 | CYLINDER KPL. 50 X 200 MM | GL TYPE CYLINDER |
| 34 | 761366 | BAGPLADE | |
| 35 | 761357 | GAFFEL | |
| 36 | 761351 | BUNDSTYKKE | |
| 37 | 761362 | PAKNING | |
| 38 | 761361 | SAMLEBOLTE | |
| 39 | 761359 | CYLINDERRØR | |
| 40 | 761358 | MØTRIK | |
| 41 | 761352 | STEMPELHOVED | |
| 42 | 761360 | STEMPELSTANG | |
| 43 | 761353 | NUTRING | |
| 44 | 761354 | AFSTRYGER | |
| 45 | 761356 | TOPSTYKKE | |
| 49 | 761363 | PAKNINGSSÆT | |
| 50 | 761355 | BØSNING | |
| 51 | 761379 | FILTER KPL. | |
| 52 | 761380 | FILTER / SI | |
| 53 | 761381 | KUGLEHANE 1/2" | |
| 54 | 761381-1 | VINKEL 1/2" | |

STOP FOR OVERTRYK NY UDGAVE

Excess - pressure - stop
Überdruckabschaltung

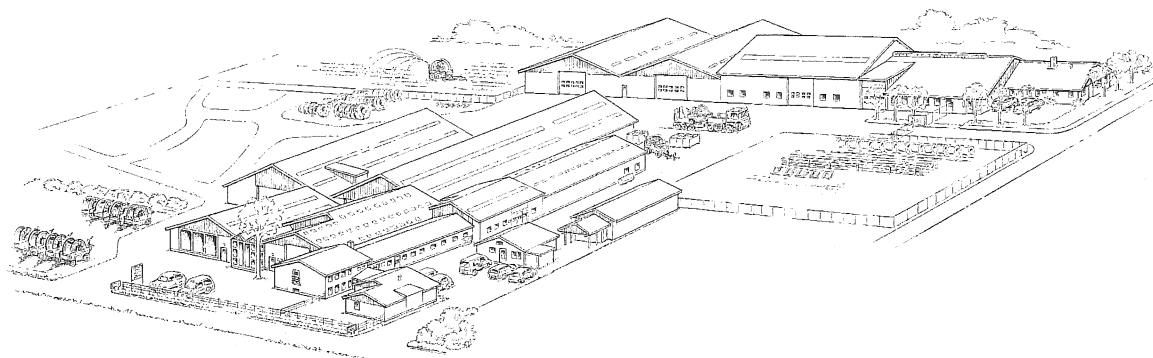


STOP FOR OVERTRYK

TL 235S NY UDGAVE

1986-1998

| POS. | BEST. NR. | BENÆVNELSE | BEMÆRKNINGER |
|---|-----------|---|--------------|
| DENNE SIDE ER MED DEN NYE TYPE CYLINDER MED 8 MM SAMLEBOLTE | | | |
| 1 | 761381-1 | VINKEL 3/4" | |
| 2 | 761381 | KUGLEHANE 3/4" | |
| 3 | 1005021 | BØJNING TIL HØJTRYK | |
| 3 | 1102138 | TÆTNINGSRING TIL HØJTRYK | |
| 4 | 1001345 | KUGLEHANE 3" | |
| 5 | 1001346 | SPINDEL TIL KUGLEHANE | |
| 6 | 1001347 | PAKNINGSSÆT TIL 3" KUGLEHANE | |
| 7 | 1001348 | HÅNDTAG | |
| 8 | 761090 | STÅLBOLT M 6 X 20 MM | |
| 9 | 1005026 | RØR TIL OVERTRYK | |
| 10 | 1001349 | SKIVE TIL HÅNDTAG | |
| 11 | 1001101 | SLANGE 90 MM X 1400 MM | |
| 12 | 1001019 | SPÆNDEBÅND 2A 100 MM | |
| 14 | 1001307 | KANONBESLAG MED FLANGE | |
| 16 | 761115 | STÅLBOLT M 12 X 40 MM | |
| 17 | 761364 | CYLINDER KOMPLET 50 X 200 MM | |
| 18 | 591836 | PAKNINGSSÆT | |
| 20 | 761366 | BAGPLADE | |
| 21 | 591850 | BUNDSTYKKE | |
| 22 | 591855 | CYLINDERRØR | |
| 23 | 591860 | STEMPELSTANG | |
| 24 | 591865 | TOPSTYKKE | |
| 25 | 591870 | BØSNING | |
| 26 | 761357 | GAFFEL | |
| 28 | 591185 | VINKEL 1/4" X 8 MM | |
| 32 | 761369 | NIPPELMUFFE 2" X 1" | |
| 33 | 1005028 | TEE STYKKE | |
| 34 | 761373 | NIPPEL 1/4" X 8 MM | |
| 35 | 761370 | NIPPELRØR 1" X 40 MM | |
| 36 | 761368 | VINKEL 1" X 1/2" | |
| 37 | 761365 | TEE STYKKE 1/2" | |
| 38 | 761381 | KUGLEHANE 1/2" | |
| 39 | 761379 | FILTER KOMPLET 1/2" | |
| 40 | 761380 | FILTER / SI | |
| 41 | 761367 | NIPPELRØR 1/2" X 40 MM | |
| 42 | 761374 | KONTRAVENTIL MED 1MM HUL SÅLEDES AT CYLINDER LUKKER LANGSOM | |
| 43 | 761197 | KUGLEHANE 1" | |
| 44 | 761334 | PAKNINGSSÆT | |
| 45 | 761332 | SPINDEL TIL 1" HANE | |
| 46 | 761011 | FJEDER 3,5 X 330 MM | |
| 47 | 761375 | HÅNDTAG TIL 1" HANE | |
| 48 | 761198 | STÅLBOLT M 6 X 12 MM | |
| | 591108 | PLASTRØR 8MM SÆLGES PR.METER | |



FASTERHOLT TM

**A/S FASTERHOLT MASKINFABRIK
EJSTRUPVEJ 22, DK-7330 BRANDE
DENMARK**

TLF: +45 97 18 80 66 FAX: +45 97 18 80 40

E-MAIL:MAIL@FASTERHOLT.DK

www.fasterholt.dk